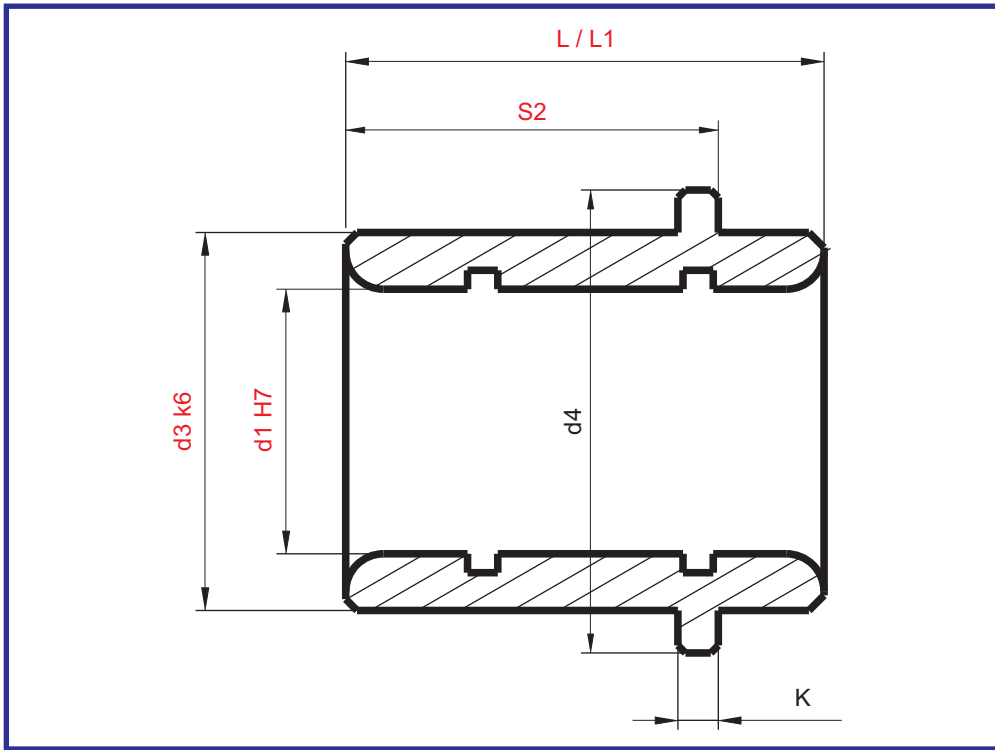


## ► Guide Bush (PGBA)



**Material:** 20 Mn Cr5 / En 353  
**Hardness:** 55 to 58 HRC

**Order Type:** PGBA d1-d3-S2-L  
**Example :** PGBA 22-30-46-75

L	L1	f	K	d3	d4	S2	d1										
15		3	3	14	16	12	9										
20						17											
25						22											
30						27											
39						36											
46	49	9	6	20	25	46	14										
	59					56											
	69					66											
26						9		6	26	31	17	18					
31											22						
36											27						
45											36						
55											46						
56	65										9		6	26	31	56	18
	75															66	
	85															76	
	95															86	
	105															96	
125	116																
26																9	
31		22															
36		27															
45		36															
55		46															
65	56																
75	66																
76	85	9	6	26	31	76	18										
	95					86											
	105					96											
	125					116											
	145					136											

L	L1	f	K	d3	d4	S2	d1										
26		9	6	30	35	17	22										
31						22											
36						27											
45						36											
55						46											
65						56											
75						66											
85						76											
95						86											
105						96											
96	125	9	6	42	47	116	30										
	146					136											
	165					156											
36						9		6	42	47	27	30					
45											36						
55											46						
65											56						
75											66						
85											76						
95											86						
105											96						
125											116						
146											136						
165	156																
205	196																
116	146					12		10	54	60	116	40					
	165										156						
205	196																
58											12		10	54	60	46	40
68																56	
78		66															
88		76															
98		86															
108		96															
128		116															
136	148	12	10	54	60	136	40										
	168					156											
	208					196											
	258					246											